

Вентиляторы канальные  
прямоугольные серии VKPN

Руководство по эксплуатации

**nevatom**





Настоящий документ является объединенным эксплуатационным документом вентиляторов радиальных канальных с назад загнутыми лопатками серии VKPN “Неватом” VKPN 400-200/22-2E - VKPN 900-500/56-4D (далее по тексту - вентиляторы). Руководство содержит сведения, необходимые для правильной и безопасной эксплуатации вентиляторов и поддержания их в исправном состоянии.

## 1 Назначение и конструкция

Вентиляторы предназначены для перемещения воздуха и других не взрывоопасных газовых смесей, агрессивность которых по отношению к углеродистым сталям обыкновенного качества не выше агрессивности воздуха, имеющих температуру от минус 25°С до плюс 70°С (см. таблицу 2) не содержащих липких веществ, волокнистых и абразивных материалов, с содержанием пыли и других твердых примесей не более 100мг/куб.м.

Вентиляторы применяются для установки непосредственно в прямоугольный канал систем кондиционирования воздуха и вентиляции промышленных и общественных зданий.

Вентиляторы предназначены для эксплуатации в условиях умеренного (У) климата 3-й категории размещения по ГОСТ 15150-69.

Рабочие колеса вентиляторов с загнутыми назад лопатками изготовлены из алюминиевой пластины или композитного материала. Рабочие колеса вентиляторов статически и динамически сбалансированы.

В вентиляторах применяются асинхронные 1-фазные и 3-фазные компактные электродвигатели с внешним ротором и якорем с высоким омическим сопротивлением. Конструкция вентилятора позволяет охлаждать электродвигатель при работе потоком воздуха. Применяемые электродвигатели позволяют достичь рабочего ресурса вентиляторов более 40.000 часов без профилактики. Корпус электродвигателя имеет изоляцию IP 54. Обмотка оснащена дополнительной защитой от влажности.

Стандартно электродвигатели имеют защиту при помощи термоконтакта, расположенного внутри обмотки статора электродвигателя. При аварийном перегреве электродвигателя более 70-80°С (в случае перегрузки, обрыва фазы, высокой температуры воздуха и т.п.), термоконтакт обеспечивает размыкание цепи защиты защитного реле.

Настоящее изделие изготовлено с учётом следующих общих технических требований:

- Класс очистки сварных швов, околошовных зон Р1 по ISO 8501-3.

**Примечание:** В конструкцию вентиляторов могут быть внесены изменения, не ухудшающие их потребительских свойств и не учтенные в паспорте.

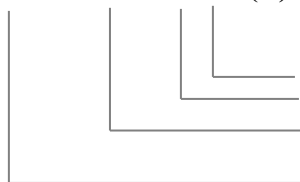
## 2 Технические характеристики

2.1 Габаритные и присоединительные размеры приведены на рис.1 и в таблице 1.

2.2 Технические характеристики Вентиляторов приведены в таблице 2.

Обозначение вентиляторов:

**VKPN 600-300/35-4 E(D)** Электромотор E - однофазный (220 В),  
D - трехфазное подключение (380 В)



Количество полюсов электромотора

Диаметр рабочего колеса (см.)

Размер соединительного фланца (мм.) типоразмер

Типовое обозначение вентилятора (вентилятор канальный прямоугольного сечения с назад загнутыми лопатками)

**Таблица 1**

Обозначение	A, мм	B, мм	E, мм	F, мм	H, мм	L, мм	Тип соединения
VKPN 400-200/22-2E	400	200	440	240	265	450	T 20 (Ш20)
VKPN 500-250/25-2E	500	250	540	290	315	490	T 20 (Ш20)
VKPN 500-300/28-2E	500	300	540	340	365	530	T 20 (Ш20)
VKPN 600-300/35-4E	600	300	640	340	365	640	T 20 (Ш20)
VKPN 600-300/35-4D	600	300	640	340	415	640	T 20 (Ш20)
VKPN 600-350/40-4E	600	350	640	390	415	705	T 20 (Ш20)
VKPN 600-350/40-4D	600	350	640	390	475	705	T 20 (Ш20)
VKPN 700-400/45-4E	700	400	740	440	475	787	T 30 (Ш30)
VKPN 700-400/45-4D	700	400	740	440	475	787	T 30 (Ш30)
VKPN 800-500/50-4D	800	500	860	560	575	815	T 30 (Ш30)
VKPN 900-500/56-4D	900	500	960	560	575	915	T 30 (Ш30)

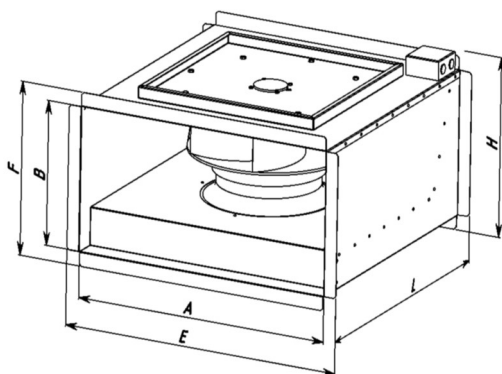


Рис. 1

**Таблица 2**

Обозначение	Макс. расход воздуха, м <sup>3</sup> /час	Макс. давление, Па при макс КПД	Число оборотов двигателя, об/мин	Температура перемещ. воздуха, °С	Напряжение, В	Мощность, Вт	Ток, А	Схема
VKPN 400-200/22-2E	1100	480	2600	-25/+70	230	150	0,7	
VKPN 500-250/25-2E	1400	650	2600	-25/+60	230	200	0,9	
VKPN 500-300/28-2E	1800	600	2500	-25/+50	230	250	1,1	
VKPN 600-300/35-4E	2200	260	1360	-25/+70	230	220	1,0	
VKPN 600-300/35-4D	2500	300	1380	-25/+70	380	220	0,47	Y
VKPN 600-350/40-4E	4000	400	1350	-25/+50	230	560	2,46	
VKPN 600-350/40-4D	4000	400	1350	-25/+50	380	540	1,0	Δ
VKPN 700-400/45-4E	5600	450	1340	-25/+50	230	830	4,1	
VKPN 700-400/45-4D	5700	450	1280	-25/+50	380	690	1,26	Δ
VKPN 800-500/50-4D	7400	510	1400	-25/+50	380	1300	2,65	Δ
VKPN 900-500/56-4D	10000	680	1290	-25/+45	380	1800	3,4	Δ

*Подключение вентилятора осуществлять согласно схеме на шильдике мотор-колеса (электродвигателя).*

### **3 Меры безопасности**

3.1 При подготовке вентиляторов к работе и при их эксплуатации необходимо соблюдать требования безопасности, изложенные в ГОСТ 12.4.021-75, «Правилах техники безопасности при эксплуатации электроустановок потребителей».

3.2 К монтажу и эксплуатации вентиляторов допускаются лица, изучившие паспорт и прошедшие инструктаж по соблюдению правил техники безопасности.

3.3 Монтаж вентиляторов должен обеспечивать свободный доступ к местам обслуживания их во время эксплуатации и наличие устройства, предохраняющие от попадания в вентилятор посторонних предметов.

3.4 Обслуживание и ремонт вентиляторов необходимо производить только при отключении их от электросети и полной остановки вращающихся частей.

3.5 Заземление вентиляторов производится в соответствии с «Правилами устройства электроустановок» (ПУЭ).

3.6 Значение сопротивления между заземляющим выводом и каждой, доступной прикосновению металлической нетоковедущей частью вентилятора, которая может оказаться под напряжением, не должно превышать 0,1 Ом.

3.7 При работах, связанных с опасностью поражения электрическим током (в том числе статистическим электричеством), следует применять защитные средства.

3.8 При испытаниях, наладке и работе вентиляторов всасывающее и нагнетательное отверстия должны быть ограждены так, чтобы исключить травмирование людей воздушным потоком и вращающимися частями.

3.9 Работник, включающий вентилятор, обязан предварительно принять меры по прекращению всех работ на данном вентиляторе (ремонт, очистка и др.), его двигателе и оповестить персонал о пуске.

3.10 Если двигатель имеет встроенный защитный термоконтакт, то его подключение **ОБЯЗАТЕЛЬНО** при отсутствии частотного преобразователя к щиту управления, при наличии непосредственно к ПЧ в соответствии с документацией на преобразователь.

## **4 Монтаж и эксплуатация**

### **4.1 Монтаж**

4.1.1 Монтаж вентиляторов должен производиться в соответствии с требованиями ГОСТ 12.4.021-75, СП 73.13330.2016, проектной документации и паспорта.

4.1.2 Перед установкой необходимо произвести осмотр вентилятора. При обнаружении повреждений, дефектов, полученных в результате неправильной транспортировки или хранения, ввод вентилятора в эксплуатацию без согласования с предприятием-продавцом не допускается.

4.1.3 Располагать вентилятор разрешается на индивидуальном креплении в любом положении таким образом, чтобы был обеспечен сервисный доступ к стороне электроподключения (сторона крепления электродвигателя и распаячной коробки). В случае, если перемещаемый воздух содержит много влаги, рекомендуется избегать расположения стороны электроподключения вентилятора в нижнем положении.

4.1.4 Соединение с системой вентиляции осуществляется посредством гибких вставок присоединяемых к ответным фланцам воздухопроводов при помощи болтов (М8- для типоразмеров с 400-200 по 600-350 и М10-для типоразмеров с 700-400 по 900-500) с гайками и шайбами “гровер” и скоб (в комплект поставки не входят). Стяжные скобы рекомендуется устанавливать на фланцы с длиной стороны более 40см, с шагом 20-30см.

Места соединения фланцев необходимо герметизировать. Гибкие вставки не должны быть полностью растянуты и иметь запас деформации для компенсации вибраций. Рекомендуется предусмотреть предварительную очистку воздуха фильтрами перед вентилятором во избежание быстрого его загрязнения.

4.1.5 При монтаже необходимо учитывать, что для снижения дополнительного сопротивления сети, снижающего производительность вентилятора, рекомендуется оставлять прямой участок воздухопроводов длиной 1 - 1,5метра после вентилятора по ходу движения воздуха.

4.1.6 При монтаже вентилятора необходимо:

- а) убедиться в легком и плавном вращении рабочего колеса;
- б) проверить надёжность крепления электродвигателя к корпусу;
- в) электрическое присоединение двигателя производить в

соответствии со схемой подключения.

Для питания электродвигателя вентиляторов необходимо использовать кабели:

ВВГ 3x1,5 - питание для однофазных электродвигателей (-4E);

ВВГ 4x1,5 ~ питание для трёхфазных электродвигателей (-4D);

электроподключения на корпусе.

г) заземлить электродвигатель вентилятора;

д) обеспечить электрическое соединение воздухопроводов по обеим сторонам вентилятора между собой;

е) убедиться в отсутствии внутри него посторонних предметов;

ж) проверить соответствие напряжений питающей сети и двигателя;

При подключении двигателя требуется обратить внимание на наличие защитных термоконтактов. При наличии защитного термоконтакта необходимо подключить его к соответствующему входу щита управления к которому подключается вентилятор. В случае отсутствия защитного термоконтакта для защиты двигателя рекомендуется применять электротепловое реле с точной подстройкой порога срабатывания защиты.

з) кратковременным включением двигателя проверить соответствие направления вращения рабочего колеса направлению стрелки на корпусе.

## 4.2 Пуск

4.2.1 Перед пробным пуском необходимо:

а) прекратить все работы на пускаемом вентиляторе и воздухопроводах и убрать с них посторонние предметы;

б) проверить надежность присоединения токоподводящего кабеля к зажимам коробки выводов, а заземляющего проводника - к зажимам заземления.

4.2.2 При пробном пуске для трёхфазных двигателей (-4D) необходимо убедиться в соответствии направления вращения рабочего колеса. Изменение направления производится путём переключения фаз. Включить двигатель и провести обкатку вентилятора в течение часа. При отсутствии посторонних стуков, шумов, повышенной вибрации и других дефектов вентилятор включается в нормальную работу.

4.2.3 Так же перед первым запуском необходимо полностью перекрыть подвод воздуха к вентилятору для того чтобы избежать перегрева двигателя и затем плавно открывать его, постоянно замеряя потребляемый ток. Максимальное значение тока не должно превышать указанного на шильдике технической характеристики. Если потребляемый ток выше допустимого, то необходимо увеличить сопротивление воздушной сети.

4.2.4 Включить двигатель и провести обкатку вентилятора в течение часа. При отсутствии посторонних стуков, шумов, повышенной вибрации и других дефектов вентилятор включается в нормальную работу.

### **4.3 Эксплуатация**

4.3.1 При эксплуатации вентилятора следует руководствоваться требованиями ГОСТ 12.3.002-75, ГОСТ 12.4.021-75 и паспорта.

## **5 Техническое обслуживание**

5.1 Вентилятор не требует обслуживания в процессе работы при соблюдении потребителем правил эксплуатации.

## **6 Упаковка, хранение**

6.1 Вентиляторы консервации не подвергаются.

6.2 Вентиляторы транспортируются в собранном виде в картонной коробке.

При транспортировке водным транспортом вентиляторы упаковываются в ящики по ГОСТ 2991 или ГОСТ 10198. При транспортировании в районы Крайнего Севера и труднодоступные районы вентиляторы упаковываются по ГОСТ 15846.

6.3 Вентиляторы могут транспортироваться любым видом транспорта, обеспечивающим их сохранность и исключающим механические повреждения, в соответствии с правилами перевозки грузов действующим на транспорте используемого вида.

6.4 Вентиляторы следует хранить в помещении, где колебания температуры и влажности воздуха несущественно отличаются от колебаний на открытом воздухе (например, палатки, металлические хранилища без теплоизоляции).

## **7 Гарантийные обязательства**

7.1 Предприятие изготовитель гарантирует соответствие изделий требованиям ТУ 28.25.20 – 021 – 58769768 – 2022 при соблюдении потребителем правил эксплуатации, транспортирования, хранения и монтажа.

7.2 Гарантийный срок – 18 месяцев со дня продажи изделия.

7.3 Условия предоставления гарантийных обязательств:

- а) отсутствие внешних повреждений изделия;
- б) соблюдение всех рекомендаций и предписаний Производителя, касающихся монтажа, подключения, применения и эксплуатации вентиляторов.

7.4 Гарантия не действует при наличии дефектов, возникших по вине покупателя.

7.5 При нарушении потребителем перечисленных выше правил, предприятие-изготовитель ответственности не несет.

## **8 Сведения о рекламациях**

8.1 Приемка продукции производится потребителем в соответствии с «Инструкцией о порядке приемки продукции производственно-технического назначения и товаров народного потребления по



качеству».

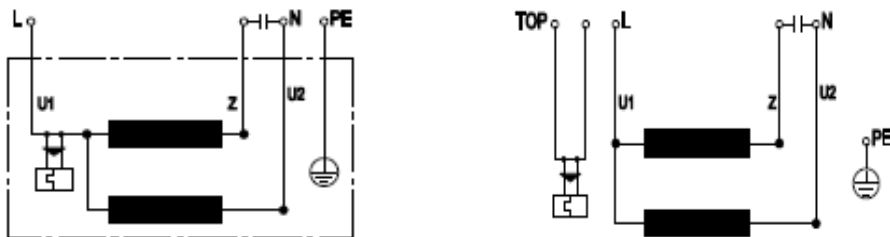
8.2 При обнаружении несоответствия качества, комплектности и т.п. потребитель обязан вызвать представителя предприятия-продавца, для рассмотрения претензии и составления акта приемки продукции по качеству, который является основанием для решения вопроса о правомерности предъявляемой претензии.

8.3 При нарушении потребителем (заказчиком) правил транспортирования, приемки, хранения, монтажа и эксплуатации вентиляторов претензии по качеству не принимаются.

## Электрические схемы подключения двигателей вентиляторов VKPN

### Однофазные электродвигатели

U1 – синий, U2 – черный, Z – коричневый, PE — зеленый/желтый, TOP – 2\* серый.



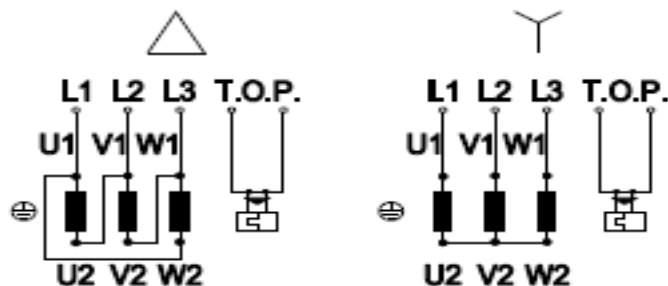
### Трехфазные электродвигатели

L1 = U1 — черный; L2 = V1 — синий; PE — зеленый/желтый.;

L3 = W1 — коричневый, PE — зеленый/желтый; TOP — 2\* серый;

U2 — зеленый; V2 — белый; W2 — желтый

Изменение направления вращения достигается перестановкой двух фаз.



**Внимание! Перед подключением вентилятора, сравнить схему подключения с указанной на шильдике мотор-колеса.**

Примечание: Если двигатель имеет встроенный защитный термоконтакт, то его подключение **ОБЯЗАТЕЛЬНО** при отсутствии частотного преобразователя к щиту управления, при наличии непосредственно к ПЧ в соответствии с документацией на преобразователь.



20 лет • преданность качеству на протяжении

САМАРА  
Новосибирск  
ЕКАТЕРИНБУРГ  
НОВОКУЗНЕЦК  
ОРЕНБУРГ  
ОМСК  
КРАСНОЯРСК  
САМАРА  
НОВОСИБИРСК  
ЕКАТЕРИНБУРГ

нам доверяют лидеры.  
nevatom

20 лет • преданность качеству на протяжении

МОСКВА  
ЧЕЛЯБИНСК  
ТОМЬ  
ЧЕЛЯБИНСК  
НОВОКУЗНЕЦК  
ОРЕНБУРГ  
ОМСК  
КРАСНОЯРСК  
САМАРА  
НОВОСИБИРСК  
ЕКАТЕРИНБУРГ  
НОВОКУЗНЕЦК  
ОРЕНБУРГ  
ОМСК  
КРАСНОЯРСК  
САМАРА  
НОВОСИБИРСК  
ЕКАТЕРИНБУРГ

**nevatom** 

 +7-804-700-1400

 [zakaz@nevatom.ru](mailto:zakaz@nevatom.ru)

 [nevatom.ru](http://nevatom.ru)

### **Новосибирск**

Офис: ул. Никитина, 20/2

Производство, склад:  
ул. Выборная, 141

### **Екатеринбург**

Офис, производство, склад:  
ул. Завокзальная, 28

### **Самара:**

Офис, производство, склад:  
ул. Заводская, 11Д, пом. 2

### **Москва**

Офис: ул. Плеханова, 4а,  
этаж 5, оф.2

Склад: ул. Энтузиастов 2-я,  
корп. 24

### **Санкт-Петербург**

Офис: ул. Александра  
Невского, д. 9, оф. 322

Склад: ул. Репищева, д. 14,  
склад 25 (АБ)