



HVAC Technologies

№1*

ПРОИЗВОДИТЕЛЬ
В РОССИИ

СИСТЕМЫ ВЕНТИЛЯЦИИ

КАТАЛОГ



HVAC Technologies

№1*
ПРОИЗВОДИТЕЛЬ
В РОССИИ

SHUFT HVAC Technologies

SHUFT HVAC Technologies – крупнейшее Российское предприятие по производству оборудования для систем вентиляции и систем кондиционирования, основанное в 1998 году.

Компания производит весь спектр оборудования вентиляции и кондиционирования:

- центральные кондиционеры
- модульные системы вентиляции
- моноблочные вентиляционные установки
- чиллеры мощностью до 10 МВт
- системы диспетчеризации и автоматизации
- системы обеззараживания воздуха
- системы пожаротушения и дымоудаления
- системы вентиляции в специсполнении



10

ТЫСЯЧ
Количество
выпускаемой
номенклатуры

>500

Численность
сотрудников

75

ТЫСЯЧ М²
Площадь
производственных
помещений

Производственная мощность

2,1

млн.
единиц

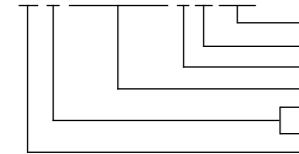
RF VIM с вперед загнутыми лопатками

IRF VIM в шумоизолированном корпусе



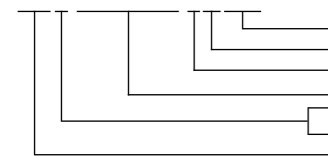
Расшифровка обозначения

RF D 1000×500-4 M VIM



модификация серии
модификация модели
количество полюсов электродвигателя
сечение воздушного канала, мм
E — электропитание 230 В/50 Гц
D — электропитание 400 В/50 Гц
прямоугольный канальный вентилятор серии RF VIM

IRF D 1000×500-4 S VIM



модификация серии
модификация модели
количество полюсов электродвигателя
сечение воздушного канала, мм
E — электропитание 230 В/50 Гц
D — электропитание 400 В/50 Гц
изолированный прямоугольный канальный вентилятор серии IRF VIM

Схемы электрических соединений (I)RF VIM

Схема 1

230 В, 1ф, 50Гц

GNYE — желто-зеленый
BU — синий
BN — коричневый

BK — черный
WH — белый

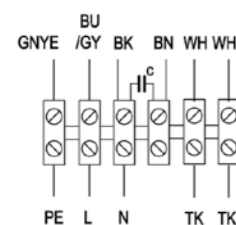
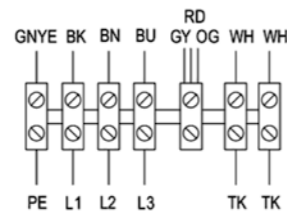


Схема 2

400 В, 3ф, 50Гц

GNYE — желто-зеленый
BU — голубой

BK — черный
BN — коричневый



230 В, 3ф, 50Гц

OG — оранжевый
RD — красный

WH — белый
GY — серый

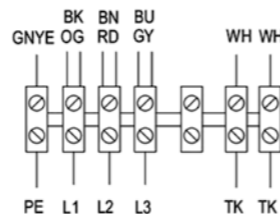
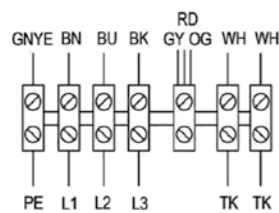


Схема 3

400 В, 3ф, 50Гц

GNYE — желто-зеленый
BU — голубой

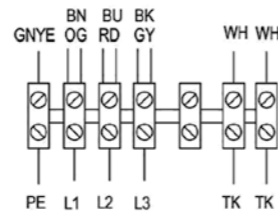
BK — черный
BN — коричневый



230 В, 3ф, 50Гц

OG — оранжевый
RD — красный

WH — белый
GY — серый

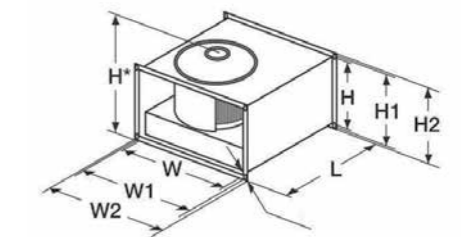


Технические данные

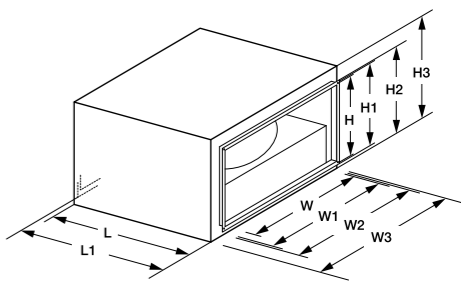
	Максимальный расход, м³/ч	Максимальный напор, Па	Электропитание, В, ф, Гц	Электропотребление, кВт	Максимальный рабочий ток, А	Частота вращения, об/мин	Уровень звуковой мощности ВХВВХ(окр. дБ(А))	Температура перемещаемого воздуха, °С	Схема электрических соединений	Двигатель/ клеммная коробка	Конденсатор, мкФ
1 (I)RFE 400×200-4 VIM	1100	268	Δ230/1/50	0,32	1,4	1340	69/71/59	-30... +60	1	IP54/IP55	8
2 (I)RFD 400×200-4 VIM	1300	278	Δ230/3/50 Y400/3/50	0,305	1,0	1300	68/70/58	-30... +60	2	IP54/IP55	—
3 (I)RFE 500×250-4 VIM	1700	320	Δ230/1/50	0,47	2,15	1300	70/73/59	-30... +60	1	IP54/IP55	10
4 (I)RFD 500×250-4 VIM	1980	340	Δ230/3/50 Y400/3/50	0,47	0,9	1340	72/75/62	-30... +60	2	IP54/IP55	—
5 (I)RFE 500×300-4 VIM	2500	390	Δ230/1/50	0,91	4	1390	76/79/64	-30... +60	1	IP54/IP55	16
6 (I)RFD 500×300-4 VIM	2600	400	Δ230/3/50 Y400/3/50	0,86	3,0	1380	75/78/64	-30... +60	2	IP54/IP55	—
7 (I)RFE 600×300-4 VIM	3500	460	Δ230/1/50	1,25	5,5	1350	76/79/64	-30... +60	1	IP54/IP55	30
8 (I)RFD 600×300-4 VIM	3600	500	Δ230/3/50 Y400/3/50	1,4	4,51	1350	80/83/68	-30... +60	2	IP54/IP55	—
9 (I)RFE 600×350-4 VIM	4250	620	Δ230/1/50	2,3	10	1360	81/85/69	-30... +60	1	IP54/IP55	50
10 (I)RFD 600×350-4 VIM	4800	650	Δ230/3/50 Y400/3/50	2,2	4,0	1360	80/84/68	-30... +60	3	IP54/IP55	—
11 (I)RFD 700×400-4 VIM	6000	875	Δ230/3/50 Y400/3/50	3,5	10,2	1340	80/84/68	-30... +60	3	IP54/IP55	—
12 (I)RFD 800×500-4 VIM	6400	1050	Δ230/3/50 Y400/3/50	4,8	13,9	1400	80/84/68	-30... +60	3	IP54/IP55	—
13 (I)RFD 1000×500-4M VIM	8800	1100	Δ230/3/50 Y400/3/50	4,8	8,0	1400	80/84/68	-30... +60	3	IP54/IP55	—
14 (I)RFD 1000×500-6M VIM	9000	710	Δ230/3/50 Y400/3/50	3,5	10,4	930	80/84/68	-30... +60	3	IP54/IP55	—

Y400° - схема подключаемая по умолчанию.

Модель	Размеры, мм									Вес, кг
	W	W1	W2	H	H1	H2	H*	L	D	
1 RFE 400×200-4 VIM	400	422	442	200	222	242	263	450	9	12,5
2 RFD 400×200-4 VIM	400	422	442	200	222	242	263	450	9	12,2
3 RFE 500×250-4 VIM	500	522	542	250	272	292	320	535	9	17,8
4 RFD 500×250-4 VIM	500	522	542	250	272	292	320	535	9	17,6
5 RFE 500×300-4 VIM	500	522	542	300	322	342	377	565	9	22
6 RFD 500×300-4 VIM	500	522	542	300	322	342	377	565	9	22
7 RFE 600×300-4 VIM	600	622	642	300	322	342	377	645	9	30,5
8 RFD 600×300-4 VIM	600	622	642	300	322	342	377	645	9	30,3
9 RFE 600×350-4 VIM	600	622	642	350	372	392	422	705	9	43,5
10 RFD 600×350-4 VIM	600	622	642	350	372	392	422	705	9	37,5
11 RFE 700×400-4 VIM	700	722	742	400	422	442	484	785	9	55,2
12 RFD 800×500-4 VIM	800	822	842	500	522	542	584	885	9	79,3
13 RFD 1000×500-6M VIM	1000	1022	1042	500	522	542	584	985	9	103
14 RFD 1000×500-4M VIM	1000	1022	1042	500	522	542	584	985	9	98



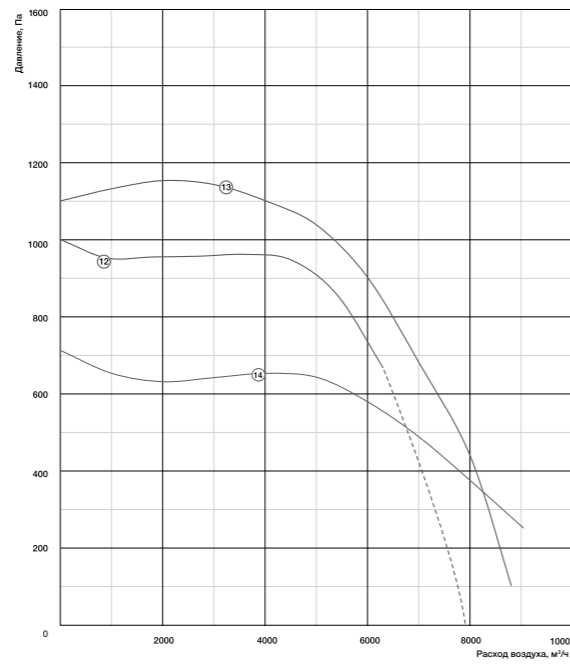
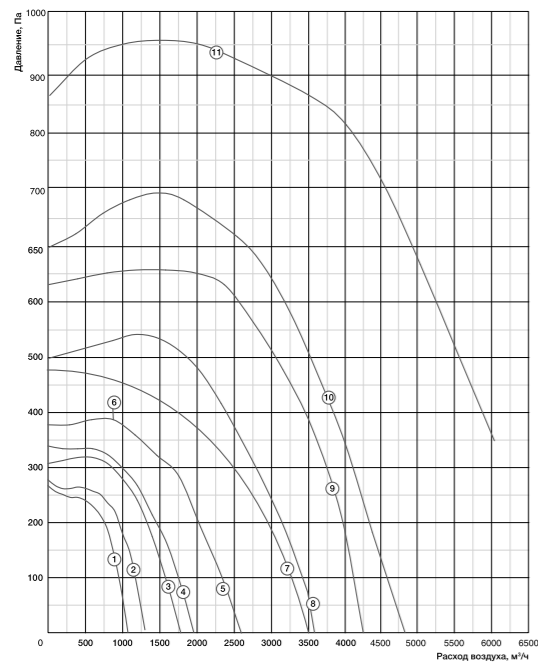
Модель	Размеры, мм									Вес, кг	
	W	W1	W2	W3	H	H1	H2	H3	L		L1
1 IRFE 400×200-4 VIM	400	422	442	508	200	222	242	352	430	450	21
2 IRFD 400×200-4 VIM	400	422	442	508	200	222	242	352	430	450	21
3 IRFE 500×250-4 VIM	500	522	542	615	250	272	292	402	508	535	23
4 IRFD 500×250-4 VIM	500	522	542	615	250	272	292	395	508	535	23
5 IRFE 500×300-4 VIM	500	522	542	615	300	322	342	452	545	565	28
6 IRFD 500×300-4 VIM	500	522	542	615	300	322	342	452	545	565	28
7 IRFE 600×300-4 VIM	600	622	642	720	300	322	342	452	625	645	38
8 IRFD 600×300-4 VIM	600	622	642	720	300	322	342	452	625	645	38
9 IRFE 600×350-4 VIM	600	622	642	720	350	372	392	505	685	705	47
10 IRFD 600×350-4 VIM	600	622	642	720	350	372	392	505	685	705	47
11 IRFD 700×400-4 VIM	700	722	742	820	400	422	442	553	755	785	78
12 IRFD 800×500-4 VIM	800	822	842	920	500	522	542	653	855	885	99
13 IRFD 1000×500-6M VIM	1000	1022	1042	1120	500	522	542	653	955	985	111
14 IRFD 1000×500-4M VIM	1000	1022	1042	1120	500	522	542	653	955	985	119



Акустические характеристики

	LwA, дБ(A)	Общий	В октавных полосах частот:							
			63	125	250	500	1000	2000	4000	8000
1 RFE 400x200-4 VIM	К входу	69	45	47	55	62	66	58	55	56
	К выходу	71	46	46	55	61	68	62	59	59
	Кокружению	59	27	29	38	52	55	52	47	46
	Кокружению в шумоизолированном корпусе	49	30	40	46	44	44	41	37	35
Условия испытаний L=580 м ³ /ч, Pст.=230 Па										
2 RFD 400x200-4 VIM	К входу	68	32	41	54	62	64	58	54	55
	К выходу	70	35	41	54	61	67	62	58	58
	Кокружению	58	21	28	42	51	54	51	45	45
	Кокружению в шумоизолированном корпусе	48	23	33	42	40	51	39	33	26
Условия испытаний L=600 м ³ /ч, Pст.=260 Па										
3 RFE 500x250-4 VIM	К входу	71	51	61	57	65	66	62	60	58
	К выходу	74	54	63	64	70	75	72	70	61
	Кокружению	61	39	54	52	54	55	56	56	49
	Кокружению в шумоизолированном корпусе	51	26	44	39	42	42	47	46	41
Условия испытаний L=1000 м ³ /ч, Pст.=280 Па										
4 RFD 500x250-4 VIM	К входу	72	50	60	65	67	66	61	56	48
	К выходу	74	52	62	68	69	68	64	59	51
	Кокружению	62	40	50	56	57	57	52	46	38
	Кокружению в шумоизолированном корпусе	52	37	47	46	44	45	43	36	30
Условия испытаний L=1000 м ³ /ч, Pст.=300 Па										
5 RFE 500x300-4 VIM	К входу	75	60	58	59	65	69	72	70	66
	К выходу	78	64	63	71	74	79	76	75	69
	Кокружению	63	42	53	52	55	59	61	55	50
	Кокружению в шумоизолированном корпусе	57	29	43	39	43	46	52	45	42
Условия испытаний L=1350 м ³ /ч, Pст.=350 Па										
6 RFD 500x300-4 VIM	К входу	75	53	63	68	70	69	65	60	52
	К выходу	81	59	70	74	76	76	71	66	58
	Кокружению	64	42	52	57	59	58	54	48	41
	Кокружению в шумоизолированном корпусе	59	49	42	44	47	45	45	38	33
Условия испытаний L=3170 м ³ /ч, Pст.=570 Па										
7 RFE 600x300-4 VIM	К входу	76	71	63	57	65	70	68	65	63
	К выходу	79	71	64	62	70	74	72	71	69
	Кокружению	64	52	47	52	55	61	53	50	49
	Кокружению в шумоизолированном корпусе	57	29	50	50	49	49	47	41	41
Условия испытаний L=1800 м ³ /ч, Pст.=430 Па										

Сводные характеристики

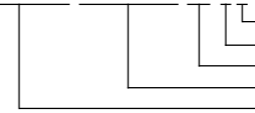


	LwA, дБ(A)	Общий	В октавных полосах частот:							
			63	125	250	500	1000	2000	4000	8000
8 RFD 600x300-4 VIM	К входу	80	57	69	63	70	75	74	71	69
	К выходу	83	57	68	65	73	78	76	75	73
	Кокружению	68	39	53	53	56	65	60	56	55
	Кокружению в шумоизолированном корпусе	58	33	43	50	50	51	49	42	36
Условия испытаний L=2000 м ³ /ч, Pст.=450 Па										
9 RFE 600x350-4 VIM	К входу	81	59	66	62	67	77	74	72	70
	К выходу	85	60	68	65	73	81	78	77	74
	Кокружению	69	48	54	51	58	65	61	60	59
	Кокружению в шумоизолированном корпусе	62	35	44	38	46	52	52	50	51
Условия испытаний L=2500 м ³ /ч, Pст.=580 Па										
10 RFD 600x350-4 VIM	К входу	80	60	65	63	68	76	72	71	70
	К выходу	84	59	65	65	74	80	76	76	73
	Кокружению	68	47	53	51	58	64	59	59	58
	Кокружению в шумоизолированном корпусе	55	30	43	46	47	47	46	39	33
Условия испытаний L=2600 м ³ /ч, Pст.=600 Па										
11 RFD 700x400-4 VIM	К входу	83	63	63	69	71	79	77	72	71
	К выходу	88	65	67	72	78	85	81	79	77
	Кокружению	75	53	51	63	70	71	66	65	63
	Кокружению в шумоизолированном корпусе	65	40	51	55	57	56	56	50	44
Условия испытаний L=3500 м ³ /ч, Pст.=800 Па										
12 RFD 800x500-4 VIM	К входу	86	67	69	67	74	83	78	75	74
	К выходу	90	68	72	73	79	87	83	81	79
	Кокружению	75	57	58	58	64	72	66	63	63
	Кокружению в шумоизолированном корпусе	65	40	58	61	61	63	62	56	45
Условия испытаний L=4000 м ³ /ч, Pст.=1050 Па										
13 RFD 1000x500-6M VIM	К входу	77	65	68	65	69	72	71	67	61
	К выходу	81	63	68	69	76	75	74	72	66
	Кокружению	67	49	57	60	62	60	55	51	50
	Кокружению в шумоизолированном корпусе	52	35	47	47	46	47	45	43	38
Условия испытаний L=5750 м ³ /ч, Pст.=610 Па										
14 RFD 1000x500-4M VIM	К входу	86	58	63	63	67	75	73	68	68
	К выходу	94	60	65	67	75	81	77	74	72
	Кокружению	73	45	52	51	59	66	59	56	56
	Кокружению в шумоизолированном корпусе	65	41	60	55	58	58	56	49	44

TORNADO

Расшифровка обозначения

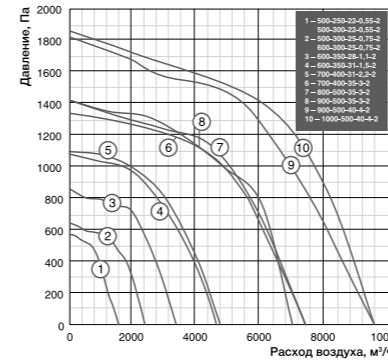
TORNADO 1000x500-40-4-2



количество полюсов электродвигателя
мощность электродвигателя, кВт
диаметр колеса
размер сечения
высоконапорный вентилятор со свободным колесом



Сводные характеристики



Технические данные

№	Модель	Макс. расход, м ³ /ч	Макс. напор, Па	Электропитание, В, ф, Гц	Электропотребление, кВт	Макс. рабочий ток, А	t перемещаемого воздуха, °С	Частота вращения, об./мин
1	500-250-22-0,55-2	1782	580	400,3,50	0,55	1,43	-40...+40	2750
	500-300-22-0,55-2	1782	580	400,3,50	0,55	1,43	-40...+40	2750
2	500-300-25-0,75-2	2305	653	400,3,50	0,75	1,92	-40...+40	2750
	600-300-25-0,75-2	2305	653	400,3,50	0,75	1,92	-40...+40	2750
3	600-350-28-1,1-2	3508	852	400,3,50	1,1	2,74	-40...+40	2800
4	600-350-31-1,5-2	4750	1070	400,3,50	1,5	3,46	-40...+40	2880
5	700-400-31-2,2-2	4700	1090	400,3,50	2,2	4,86	-40...+40	2840
6	700-400-35-3-2	6900	1380	400,3,50	3	7,03	-40...+40	2840
7	800-500-35-3-2	7500	1405	400,3,50	3	7,03	-40...+40	2840
8	900-500-35-3-2	7500	1350	400,3,50	3	7,03	-40...+40	2840
9	900-500-40-4-2	9500	1800	400,3,50	4	7,9	-40...+40	2840
10	1000-500-40-4-2	9500	1850	400,3,50	4	7,9	-40...+40	2840

№	Модель	Размеры, мм										Вес, кг
		A	B	C	D	E	F	G	H	L	M	
1	500-250-22-0,55-2	500	250	522	272	548	298	510	310	500	9	26,3
	500-300-22-0,55-2	500	300	522	322	548	348	510	360	500	9	31,5
2	500-300-25-0,75-2	500	300	522	322	548	348	510	360	550	9	33,6
	600-300-25-0,75-2	600	300	622	322	648	348	610	360	550	9	36,7
3	600-350-28-1,1-2	600	350	622	372	648	398	610	410	550	9	45
4	600-350-31-1,5-2	600	350	622	372	648	398	610	420	550	9	52
5	700-400-35-3-2	700	400	722	422	748	448	710	460	675	9	57
6	700-400-31-2,2-2	700	400	722	422	748	448	710	470	675	9	68
7	800-500-35-3-2	800	500	822	522	848	548	810	560	675	11	73,5
8	900-500-35-3-2	900	500	922	522	948	548	910	560	675	11	75
9	900-500-40-4-2	900	500	922	522	948	548	910	560	675	11	94,6
10	1000-500-40-4-2	1000	500	1022	522	1048	548	1010	560	675	11	91,6

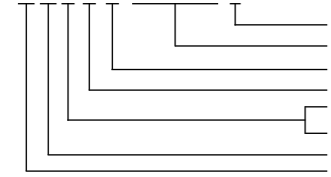
Акустические характеристики

	LwA, дБ(A)	Общий	В октавных полосах частот:							
			63	125	250	500	1000	2000	4000	8000
1	К входу	74	53	63	66	69	70	64	59	51
	К выходу	77	56	64	70	71	71	65	62	70
	Кокружению	68	48	50	58	61	60	61	62	56
	Кокружению в шумоизолированном корпусе	58	40	52	50	52	50	50	45	45
Условия испытаний Pст.=400 Па										
2	К входу	76	53	55	64	68	70	72	69	63
	К выходу	81	57	58	67	70	71	71	72	65
	Кокружению	70	45	52	60	60	67	64	64	55
	Кокружению в шумоизолированном корпусе	60	30	40	45	45	45	45	45	45
Условия испытаний Pст.=550 Па										
3	К входу	79	50	62	68	71	73	75	71	66
	К выходу	84	53	64	73	75	77	78	79	68
	Кокружению	73	44	55	66	63	67	66	66	60
	Кокружению в шумоизолированном корпусе	60	35	45	50	50	50	50	50	50
Условия испытаний Pст.=650 Па										
4	К входу	84	54	66	70	76	77	80	73	69
	К выходу	87	57	68	74	79	80	83	76	72
	Кокружению	75	47	58	66					

(I)RF-B EC

Расшифровка обозначения

(I)RFE-B EC 500x300-S



высокопроизводительная модель
сечение воздушного канала, мм
электронно-коммутируемый двигатель
крыльчатка с назад загнутыми лопатками
E — электропитание 230 В/50 Гц
D — электропитание 400 В/50 Гц
прямоугольный вентилятор серии RF-B EC
I — шумоизолированный корпус

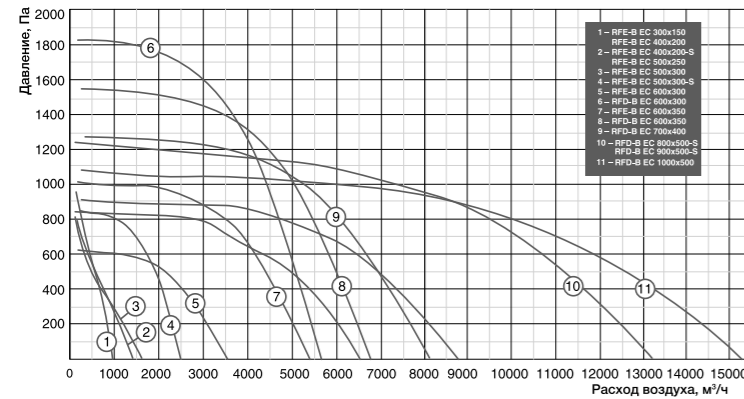


Двигатель
EC
Технология

Мотор
MES
колесо

Шум
dB(A)
низкий уровень

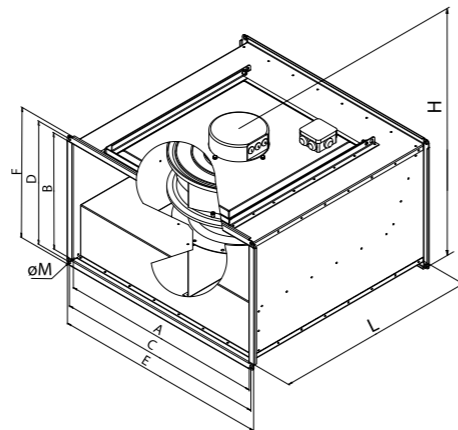
Сводные характеристики



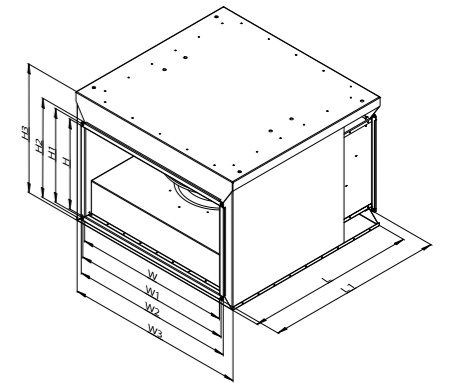
Технические данные

Модель	Макс. расход, м³/ч	Макс. напор, Па	Электропитание, В, ф, Гц	Электропотребление, кВт	Макс. рабочий ток, А	Частота вращения, об./мин	Уровень звуковой мощности, вх./вых./окр./изол., дБ(А)	Температура перемещаемого воздуха, °С
1 (I) RFE-B EC 300x150	950	950	230/1,50	0,16	1,2	4400	60/63/46	(-30)...+60
(I) RFE-B EC 400x200	950	950	230/1,50	0,16	1,2	4400	61/64/47	(-30)...+60
(I) RFE-B EC 400x200-S	1420	800	230/1,50	0,16	1,2	3100	65/69/52	(-30)...+60
(I) RFE-B EC 500x250	1420	800	230/1,50	0,16	1,2	3100	67/71/54	(-30)...+60
(I) RFE-B EC 500x300	1600	800	230/1,50	0,17	1,2	2900	70/74/57	(-30)...+60
(I) RFE-B EC 500x300-S	2480	840	230/1,50	0,54	2,38	3100	74/80/61	(-20)...+50
(I) RFE-B EC 600x300	3530	615	230/1,50	0,47	2,1	2020	68/74/55	(-20)...+50
(I) RFD-B EC 600x300	5820	1830	400/3,50	3,0	5,3	3660	69/75/56	(-20)...+50
(I) RFE-B EC 600x350	5600	1010	230/1,50	1,04	7,4	2180	68/74/54	(-20)...+50
(I) RFD-B EC 600x350	6980	1550	400/3,50	2,56	4,1	2950	72/78/59	(-20)...+50
(I) RFD-B EC 700x400	8350	1280	400/3,50	2,13	3,3	2270	65/71/51	(-20)...+50
(I) RFD-B EC 800x500-S	13200	1240	400/3,50	4,13	6,4	1970	81/90/68	(-20)...+50
(I) RFD-B EC 900x500-S	13200	1240	400/3,50	4,13	6,4	1970	79/86/66	(-20)...+50
(I) RFD-B EC 1000x500	15350	1075	400/3,50	3,59	5,6	1580	73/79/60	(-20)...+50

Типоразмер	Размеры, мм										Вес, кг
	A	B	C	D	E	F	H	L	M	N	
1 RFE-B EC 300x150	300	150	322	172	344	194	215*	400	9	6	
RFE-B EC 400x200	400	200	422	222	444	244	270*	400	9	10	
2 RFE-B EC 400x200-S	400	200	422	222	444	244	265*	465	9	10	
RFE-B EC 500x250	500	250	522	272	544	294	320*	465	9	13	
RFE-B EC 500x300	500	300	522	322	544	344	370*	570	9	16	
RFE-B EC 500x300-S	500	300	522	322	544	344	375	570	9	20	
RFE-B EC 600x300	600	300	622	322	644	344	390	650	9	28	
RFD-B EC 600x300	600	300	622	322	644	344	465	650	9	30	
RFE-B EC 600x350	600	350	622	372	644	394	450	700	9	44	
RFD-B EC 600x350	600	350	622	372	644	394	450	700	9	44	
RFD-B EC 700x400	700	400	722	422	744	444	545	800	9	55	
RFD-B EC 800x500-S	800	500	822	522	844	544	645	925	9	85	
RFD-B EC 900x500-S	900	500	922	522	944	544	645	925	9	89	
RFD-B EC 1000x500	1000	500	1022	522	1044	544	630	955	9	98	



Типоразмер	Размеры, мм										Вес, кг
	W	W1	W2	W3	H	H1	H2	H3	L	L1	
1 IRFE-B EC 300x150	300	322	344	360	150	172	194	228	370	401	11
IRFE-B EC 400x200	400	422	444	460	200	222	244	278	370	401	17
2 IRFE-B EC 400x200-S	400	422	444	460	200	222	244	280	435	466	18
IRFE-B EC 500x250	500	522	544	612	250	272	294	374	435	466	24
IRFE-B EC 500x300	500	522	544	612	300	322	344	424	538	570	29
4 IRFE-B EC 500x300-S	500	522	544	614	300	322	344	455	544	570	37
5 IRFE-B EC 600x300	600	622	644	714	300	322	344	480	624	650	50
6 IRFD-B EC 600x300	600	622	644	714	300	322	344	480	624	650	52
7 IRFE-B EC 600x350	600	622	644	714	350	372	394	528	676	700	67
8 IRFD-B EC 600x350	600	622	644	714	350	372	394	528	676	700	67
9 IRFD-B EC 700x400	700	722	744	820	400	422	444	582	772	800	97
10 IRFD-B EC 800x500-S	800	822	844	920	500	522	544	705	888	925	138
11 IRFD-B EC 900x500-S	900	922	944	1020	500	522	544	705	888	925	146
12 IRFD-B EC 1000x500	1000	1022	1044	1120	500	522	544	705	922	955	163

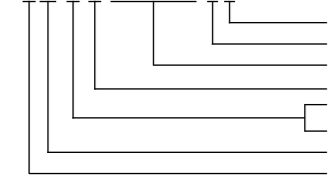


Акустические характеристики

Типоразмер	LWA, дБ(A)	Общий	В октавных полосах частот:															
			63	125	250	500	1000	2000	4000	8000								
			К входу	К выходу	Кокружению	На расстоянии 3 м, LpA(дБ(A))	Кокр. в изол. корпусе	К входу	К выходу	Кокружению	На расстоянии 3 м, LpA(дБ(A))	Кокр. в изол. корпусе						
1 IRFE-B EC 300x150	60	57	54	50	47	44	41	39	63	60	57	53	50	47	44	42	40	
2 IRFE-B EC 400x200	61	49	58	55	51	48	45	42	40	64	62	61	58	54	51	48	45	43
3 IRFE-B EC 400x200-S	65	63	62	63	63	59	56	51	47	66	65	64	65	64	62	59	56	51
4 IRFE-B EC 500x250	67	55	64	61	57	54	51	48	46	67	66	65	64	62	59	56	53	50
5 IRFE-B EC 500x300	70	58	67	64	60	57	54	51	49	70	69	68	67	65	62	59	56	53
6 IRFE-B EC 500x300-S	74	62	71	68	64	61	58	55	53	74	73	72	71	72	68	65	62	59
7 IRFE-B EC 600x300	75	45	54	51	47	44	41	38	36	75	74	73	72	71	68	65	62	59
8 IRFD-B EC 600x300	75	63	72	69	65	62	59	56	54	75	74	73	72	71	68	65	62	59
9 IRFE-B EC 600x350	72	60	69	66	62	59	56	53	51	72	71	70	69	68	65	62	59	57
10 IRFD-B EC 600x350	78	66	75	72	68	65	62	59	57	78	77	76	75	74	71	68	65	62
11 IRFD-B EC 700x400	81	69	78	75	71	68	65	62	60	81	80	79	78	77	74	71	68	65
12 IRFD-B EC 800x500-S	88	56	65	62	58	55	52	49	47	88	87	86	85	84	81	78	75	72
13 IRFD-B EC 900x500-S	91	49	58	55	51	48	45	42	40	91	90	89	88	87	84	81	78	75
14 IRFD-B EC 1000x500	93	38	47	44	40	37	34	32	31	93	92	91	90	89	86	83	80	77

(I)RF-B VIM с назад загнутыми лопатками

**Расшифровка обозначения
(I)RF D-B 500x300-2 S VIM**



модификация
количество полюсов электродвигателя
сечение воздушного канала, мм
крыльчатка с назад загнутыми лопатками
E — электропитание 230 В/50 Гц
D — электропитание 400 В/50 Гц
прямоугольный канальный вентилятор серии RF-B
I — шумоизолированный корпус



Низкое
LOW
энергопотребление

Мотор
MES
колесо

Легкое
EASY
обслуживание

Схемы электрических соединений

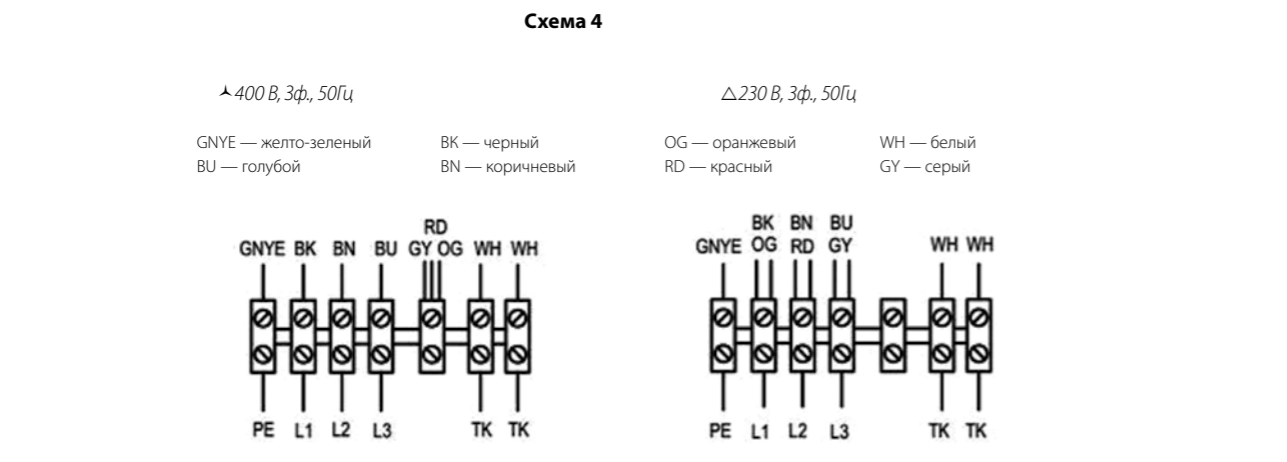
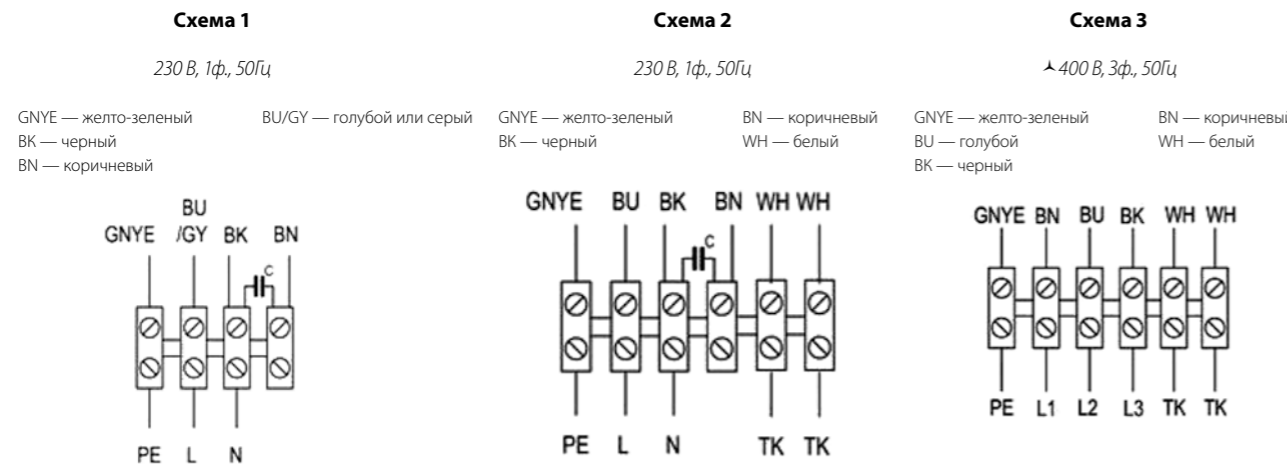
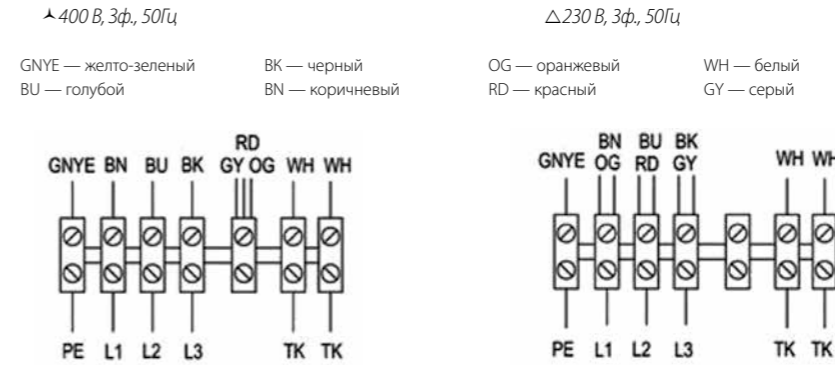


Схема 5

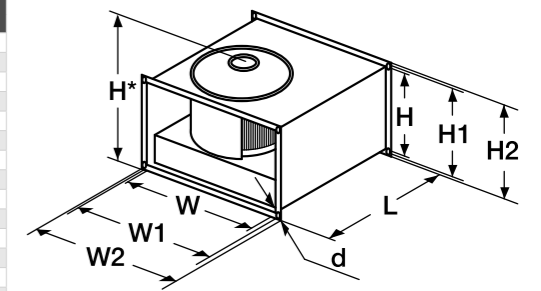


Технические данные

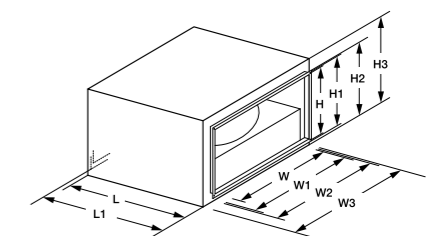
№	Модель	Максимальный расход, м³/ч	Максимальный напор, Па	Электропитание, В, ф., Гц	Электропотребление, кВт	Максимальный рабочий ток, А	Частота вращения, об./мин	Уровень звуковой мощности ВХ./ВЫХ./окр., дБ(А)	Температура перемещаемого воздуха, °С	Схема электрических соединений	Двигатель/клеммная коробка	Конденсатор, мкФ
1	RFE-B 300x150-2 VIM	560	290	230/1/50	0,07	0,31	2600	66/70/47	-30...+60	1	IP54/IP55	3
2	RFE-B 400x200-2M VIM	860	380	230/1/50	0,081	0,37	2410	72/77/59	-30...+60	2	IP54/IP55	3
3	RF&B 400x200-2 VIM	1200	510	230/1/50	0,104	0,48	2500	64/76/54	-30...+60	2	IP54/IP55	4
4	RFE-B 500x250-2 VIM	1500	650	230/1/50	0,18	0,83	2660	71/80/61	-30...+60	1	IP54/IP55	6
5	RFE-B 500x300-2 VIM	2000	720	230/1/50	0,21	0,98	2500	71/77/56	-30...+60	2	IP54/IP55	8
6	RFE-B 500x300-2S VIM	2350	750	400/3/50	0,62	1,1	2750	80/86/70	-30...+60	2	IP54/IP55	—
7	RFE-B 600x300-4VIM	2350	350	230/1/50	0,178	0,77	1390	61/72/51	-30...+60	1	IP54/IP55	6
8	RFD-B 600x300-4 VIM	2500	350	Δ230/3/50	0,17	0,8	1410	60/65/52	-30...+60	2	IP54/IP55	—
9	RFE-B 600x350-4 VIM	4600	450	230/1/50	0,375	1,7	1420	66/75/54	-30...+60	1	IP54/IP55	12
10	RFD-B 600x350-4 VIM	4400	445	Δ230/3/50	0,34	1,35	1420	63/68/53	-30...+60	2	IP54/IP55	—
11	RFE-B 700x400-4 VIM	6000	590	230/1/50	0,58	2,55	1410	66/74/57	-30...+60	1	IP54/IP55	16
12	RFD-B 700x400-4 VIM	5800	560	Δ230/3/50	0,58	2,47	1420	65/71/57	-30...+60	3	IP54/IP55	—
13	RFD-B 800x500-4 VIM	8500	700	Δ230/3/50	1,1	3,8	1440	74/80/64	-30...+60	3	IP54/IP55	—
14	(I)RFD-B 800x500-4S VIM	12500	820	Y400/3/50	2,7	4,78	1400	82/89/71	-30...+60	3	IP54/IP55	—
15	RFD-B 1000x500-4 VIM	11800	850	Δ230/3/50	2,0	6,2	1400	71/83/61	-30...+60	3	IP54/IP55	—
16	(I)RFD-B 1000x500-4S VIM	18000	1150	Y400/3/50	4,3	11,8	1370	88/93/77	-30...+60	3	IP54/IP55	—

Y400* - схема подключаемая по умолчанию.

№	Модель	Размеры, мм									Вес, кг
		W	W1	W2	H	H1	H2	H*	L	D	
1	RFE-B 300x150-4 VIM	300	322	342	150	170	192	220	412	9	7
2	RFE-B 400x200-2M VIM	400	422	442	200	222	242	275	450	9	11
3	RFE-B 400x200-2 VIM	400	422	442	200	222	242	275	450	9	11
4	RFE-B 500x250-2 VIM	500	522	542	250	272	292	320	540	9	16
5	RFE-B 500x300-2 VIM	500	522	542	300	322	342	370	570	9	17
6	RFD-B 500x300-2S VIM	500	522	542	300	322	342	370	570	9	18
7	RFE-B 600x300-4 VIM	600	622	642	300	322	342	385	650	9	19
8	RFD-B 600x300-4 VIM	600	622	642	300	322	342	385	650	9	21
9	RFE-B 600x350-4 VIM	600	622	642	350	372	392	470	710	9	24
10	RFD-B 600x350-4 VIM	600	622	642	350	372	392	470	710	9	27
11	RFE-B 700x400-4 VIM	700	722	742	400	422	442	520	790	9	48
12	RFD-B 700x400-4 VIM	700	722	742	400	422	442	520	790	9	49
13	RFD-B 800x500-4 VIM	800	822	842	500	522	542	605	890	9	69
14	RFD-B 800x500-4S VIM	800	822	842	500	522	542	640	890	9	95
15	RFD-B 1000x500-4 VIM	1000	1022	1042	500	522	542	600	990	9	98
17	RFD-B 1000x500-4S VIM	1000	1022	1042	500	522	542	630	1057	9	121



№	Модель	Размеры, мм								Вес, кг		
		W	W1	W2	W3	H	H1	H2	H3			
14	IRFD-B 800x500-4S VIM	800	822	842	920	500	522	542	715	860	890	140
16	IRFD-B 1000x500-4S VIM	1000	1022	1042	1120	500	522	542	755	1025	1055	200

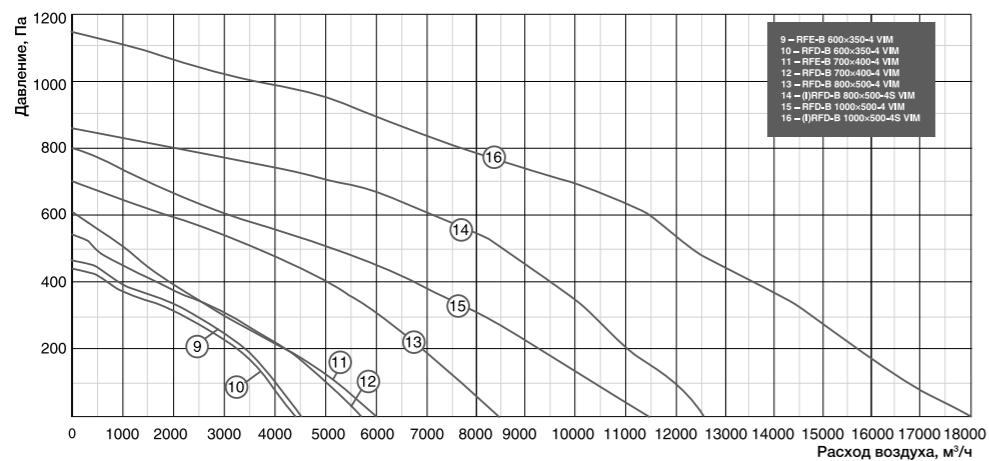
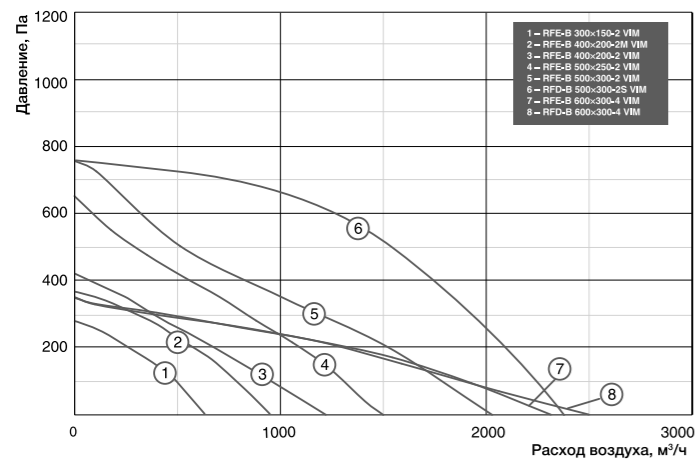


Акустические характеристики

№	Модель	LwA, дБ(A)	Общий	В октавных полосах частот:							
				63	125	250	500	1000	2000	4000	8000
1	RFE-B 300x150-2VIM	К входу	66	44	55	59	61	60	55	50	43
		К выходу	70	48	58	63	65	64	60	54	47
		Кокружению	47	26	35	40	42	41	37	32	23
		Условия испытаний L=3000 м³/ч, Pст.=180 Па									
2	RFE-B 400x200-2M VIM	К входу	72	50	60	65	67	66	61	56	48
		К выходу	77	56	67	71	73	72	68	63	54
		Кокружению	59	37	46	53	54	54	49	43	35
		Условия испытаний L=400 м³/ч, Pст.=260 Па									
3	RFE-B 400x200-2 VIM	К входу	64	42	52	57	59	58	53	48	41
		К выходу	76	54	64	69	71	70	65	60	53
		Кокружению	54	32	43	47	49	48	43	38	30
		Условия испытаний L=600 м³/ч, Pст.=220 Па									
4	RFE-B 500x250-2 VIM	К входу	66	44	55	59	61	60	55	50	43
		К выходу	70	48	58	63	65	64	60	54	47
		Кокружению	47	26	35	40	42	41	37	32	23
		Условия испытаний L=600 м³/ч, Pст.=410 Па									
5	RFE-B 500x300-2 VIM	К входу	71	49	60	64	66	65	61	55	47
		К выходу	77	55	66	70	72	71	67	61	54
		Кокружению	56	34	44	49	51	50	46	40	32
		Условия испытаний L=1000 м³/ч, Pст.=345 Па									
6	RFE-B 500x300-2S VIM	К входу	66	44	54	59	61	61	56	51	43
		К выходу	75	54	63	68	70	70	65	59	51
		Кокружению	54	32	43	47	49	48	44	38	31
		Условия испытаний L=1000 м³/ч, Pст.=680 Па									
7	RFE-B 600x300-4 VIM	К входу	61	39	49	54	56	55	50	45	37
		К выходу	72	50	61	66	67	66	62	56	48
		Кокружению	51	29	40	45	46	46	41	36	28
		Условия испытаний L=1500 м³/ч, Pст.=253 Па									
8	RFD-B 600x300-4 VIM	К входу	60	38	48	53	55	54	50	44	36
		К выходу	65	43	54	58	60	59	55	49	41
		Кокружению	53	31	42	46	48	47	43	37	29
		Условия испытаний L=1750 м³/ч, Pст.=200 Па									
9	RFE-B 600x350-4 VIM	К входу	66	44	54	59	61	61	56	51	43
		К выходу	75	54	63	68	70	70	65	59	51
		Кокружению	54	32	43	47	49	48	44	38	31
		Условия испытаний L=2200 м³/ч, Pст.=300 Па									
10	RFD-B 600x350-4 VIM	К входу	63	41	51	56	58	57	53	47	39
		К выходу	68	46	56	61	63	62	58	52	44
		Кокружению	53	32	42	46	48	48	43	37	29
		Условия испытаний L=3000 м³/ч, Pст.=230 Па									

№	Модель	LwA, дБ(A)	Общий	В октавных полосах частот:							
				63	125	250	500	1000	2000	4000	8000
11	RFE-B 700x400-4 VIM	К входу	66	46	56	61	63	63	58	53	45
		К выходу	74	53	62	67	69	69	64	58	50
		Кокружению	57	35	48	49	52	51	47	41	33
		Условия испытаний L=3000 м³/ч, Pст.=285 Па									
12	RFD-B 700x400-4 VIM	К входу	65	47	56	60	61	63	57	51	43
		К выходу	71	52	61	65	66	68	62	56	48
		Кокружению	56	36	47	52	46	47	46	40	33
		Условия испытаний L=3200 м³/ч, Pст.=300 Па									
13	RFD-B 800x500-4 VIM	К входу	74	52	63	67	69	68	64	59	51
		К выходу	80	58	68	73	75	75	70	65	57
		Кокружению	64	42	52	57	59	58	54	47	41
		Условия испытаний L=4500 м³/ч, Pст.=450 Па									
14	(I)RFD-B 800x500-4S VIM	К входу	82	60	71	76	77	77	72	66	58
		К выходу	90	68	79	83	85	84	79	74	66
		Кокружению	72	50	59	66	68	63	62	54	48
		Кокр. в изол. корпусе Условия испытаний L=5000 м³/ч, Pст.=800 Па									
15	RFD-B 1000x500-4 VIM	К входу	71	49	59	64	66	65	61	55	47
		К выходу	82	62	69	76	76	77	72	67	58
		Кокружению	60	38	48	52	55	54	50	44	37
		Условия испытаний L=6100 м³/ч, Pст.=440 Па									
16	(I)RFD-B 1000x500-4S VIM	К входу	88	66	76	82	83	82	77	73	65
		К выходу	93	71	81	86	88	88	83	77	69
		Кокружению	77	55	65	71	72	73	67	62	53
		Кокр. в изол. корпусе Условия испытаний L=10000 м³/ч, Pст.=720 Па									

Сводные характеристики



SIB — комплекты для уличного монтажа с тепло-шумоизоляцией

Уровень звуковой мощности через корпус вентиляторов в сборе с SIB

Модель вентилятора	LwАобщ., дБ(A)
CFk 100 MAX	36
CFk 125 MAX	38
CFk 160 MAX	43
CFk 200 MAX	43
CFk 250 MAX	45
CFk 315 MAX	47

Модель вентилятора	LwАобщ., дБ(A)
TUBE 100	37
TUBE 125	39
TUBE 160	40
TUBE 200	39
TUBE 250	44
TUBE 315	48

Модель вентилятора	LwАобщ., дБ(A)
CFk 100 VIM	36
CFk 125 VIM	38
CFk 160 VIM	43
CFk 200 VIM	43
CFk 250 VIM	45
CFk 315 VIM	47

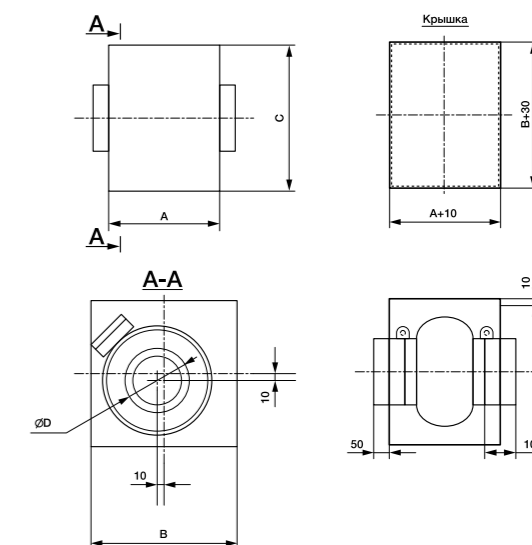
Модель комплекта	Модель вентилятора	Размеры SIB, мм			
		d	A	B	C
SIB 100 S	CFk 100/TUBE 100	100	318	316	307
SIB 125 S	CFk 125/TUBE 125	125	318	316	307
SIB 160 S	CFk 160/TUBE 160	160	340	402	397
SIB 200 S	CFk 200/TUBE 200	200	340	402	397
SIB 250 S	CFk 250/TUBE 250	250	340	402	397
SIB 315 S	CFk 315/TUBE 315	315	398	472	465



Надёжная
ЗАЩИТА
от осадков

Изоляция
50 мм
звук/тепло

Шум
дБ(A)
низкий уровень



Узнать больше
о продуктах SHUFT
вы можете на нашем сайте
www.shuft.ru

Информация в каталоге носит рекламный характер. Производитель оставляет за собой право изменять технические характеристики и комплектацию оборудования без предварительного уведомления.

Не является публичной офертой.

